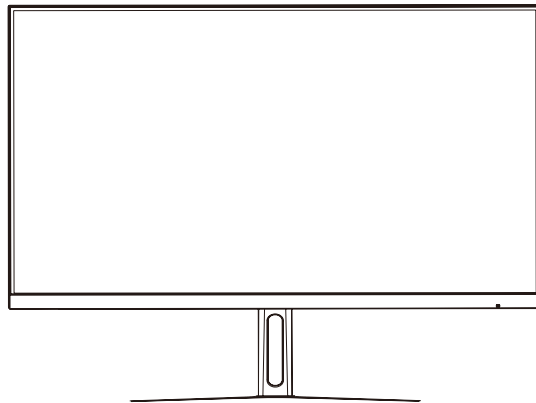


# **THOMSON**



**Monitor de gaming Full HD**

**M24FG2Y14**



[tv.mythomson.com](https://tv.mythomson.com)



[tv.mythomson.com/  
en/Support/FAQs/](https://tv.mythomson.com/en/Support/FAQs/)



[tv.mythomson.com/  
Support/Product-Registration/](https://tv.mythomson.com/Support/Product-Registration/)

## IMPORTANT

ÎNAINTE DE A UTILIZA ACEST MONITOR, VĂ RUGĂM SĂ CITIȚI CU ATENȚIE MANUALUL ȘI SĂ ÎL PĂSTRAȚI PENTRU REFERINȚE VIITOARE.

CULOAREA ȘI ASPECTUL POT VARIA ÎN FUNCȚIE DE MODELUL SPECIFIC AL PRODUSULUI.

SPECIFICAȚIILE SUNT SUPUSE UNOR MODIFICĂRI VIITOARE PENTRU ÎMBUNĂȚĂȚIREA PERFORMANȚELOR FĂRĂ NOTIFICARE PREALABILĂ.

### Tabla de conținut

<b>1 Informații importante despre produs</b> .....	3
<b>2 AVERTISMENT</b> .....	3
<b>3 Ambalaje</b> .....	6
<b>4 Instalarea bazei</b> .....	7
<b>5 Transportarea și ridicarea monitorului</b> .....	7
<b>6 Instalarea pe masă</b> .....	8
<b>7 Reglați unghiul</b> .....	8
<b>8 Instalare pe perete</b> .....	9
<b>9 Conexiune cablu</b> .....	9
<b>10 Control panou</b> .....	10
<b>11 Utilizarea meniului de afișare pe ecran (OSD)</b> .....	11
<b>12 Sfaturi de utilizare ecologică pentru monitorul Thomson</b> .....	12
<b>13 Altele</b> .....	13
<b>14 Rezolvarea problemelor</b> .....	14
<b>15 Specificații tehnice</b> .....	15
<b>15.1 Restricții de țară</b> .....	15
<b>15.2 Licență</b> .....	16

# 1 Informații importante despre produs

**Vă rugăm să citiți instrucțiunile înainte de a utiliza dispozitivul și să le păstrați pentru utilizare ulterioară.**

Echipamentul cu acest simbol este un aparat electric din clasa II sau dublu izolat. Acesta a fost proiectat astfel încât să nu necesite o conexiune de siguranță la pământul electric.

## Depozitare

Dispozitivul dvs. a fost verificat și ambalat cu atenție înainte de expediere. Când îl despachetați, asigurați-vă că toate piesele sunt incluse și păstrați ambalajul departe de copii. Vă recomandăm să păstrați cartonul în perioada de garanție, pentru a vă proteja perfect dispozitivul în caz de reparație sau garanție.

## Directiva DEEE

Acest marcaj indică faptul că acest produs nu trebuie eliminat împreună cu alte deșeuri menajere în întreaga UE. Vă rugăm să îl reciclați în mod responsabil pentru a promova reutilizarea durabilă a resurselor materiale. Pentru a returna dispozitivul utilizat, vă rugăm să utilizați sistemele de returnare și colectare sau să contactați comerciantul cu amănuntul de la care a fost achiziționat produsul.

Destinat exclusiv utilizării în interior în statele membre ale UE și în statele AELS.

AT BE BG CH CY CZ DE DK EE ES FI FR GR HR HU IE IS IT LI LT LU LV MT NL NO PL PT RO SI SK SE TR UK (NI)

## Sprijin

Întrebări frecvente, manuale, ajutor și asistență:

**[tv.mythomson.com/support](http://tv.mythomson.com/support)**

## Informații de siguranță

În condiții meteorologice extreme (furtuni, fulgere) și perioade lungi de inactivitate (plecarea în vacanță) deconectați produsul de la rețea.

Ștecherul de rețea este utilizat pentru a deconecta monitorul de la rețeaua electrică și, prin urmare, acesta trebuie să rămână ușor operabil. Dacă monitorul nu este deconectat electric de la rețea, dispozitivul va consuma în continuare energie pentru toate situațiile, chiar dacă produsul este în modul standby sau oprit.

**Important:** Vă rugăm să citiți integral aceste instrucțiuni înainte de instalare sau utilizare.

# 2 AVERTISMENT

**Acest dispozitiv este destinat utilizării de către persoane (inclusiv copii) care sunt capabile/experimentate să utilizeze un astfel de dispozitiv fără supraveghere, cu excepția cazului în care au fost supravegheate sau instruite cu privire la utilizarea dispozitivului de către o persoană responsabilă pentru siguranța lor.**

- Nu amplasați acest produs în apropierea sau deasupra încălzitoarelor electrice sau a radiatoarelor, sau în locuri expuse la lumina directă a soarelui.
- Nu amplasați obiecte generatoare de căldură (cum ar fi lumânări, scrumiere, tămâie, gaze inflamabile sau substanțe explozive etc.) în apropierea produsului.

- Nu așezați recipiente pline cu apă pe monitor, deoarece acest lucru poate provoca un incendiu sau un pericol de șoc electric.
- Nu expuneți produsul la substanțe uleioase sau agenți chimici, deoarece acest lucru poate provoca coroziunea carcasei produsului.
- Nu expuneți acest produs la ploaie sau în apropierea apei (de exemplu, cadă, chiuvetă, chiuvetă de bucătărie, chiuvetă de spălătorie, subsol umed, piscină).
- Dacă produsul se udă accidental, nu funcționează normal, în special dacă emite un sunet sau un miros neobișnuit, scoateți imediat din priză și contactați un dealer autorizat sau un centru de service pentru asistență suplimentară.
- Atunci când curățați monitorul, asigurați-vă că utilizați o cârpă uscată, moale, care nu conține substanțe inflamabile. Înainte de curățare, asigurați-vă că deconectați cablul de alimentare sau adaptorul de alimentare.
- Nu supraîncărcați prizele de perete, cablurile prelungitoare sau prizele de confort integrate, deoarece acest lucru poate duce la incendiu sau șoc electric.
- Cablul de alimentare sau adaptorul de alimentare trebuie amplasat într-un loc în care să nu fie călcat sau apăsat de obiecte aflate deasupra sau lângă el și trebuie acordată o atenție deosebită firelor de la fișă, de la receptoarele de confort integrate și de la priza monitorului.
- Înainte de a conecta cablul de alimentare CA la adaptorul de alimentare sau la interfața de alimentare a monitorului (în funcție de stilul real al produsului), asigurați-vă că sursa de alimentare locală îndeplinește cerințele adaptorului de alimentare sau ale tensiunii de intrare a monitorului. Nu atingeți interiorul acestui produs pentru a preveni șocurile electrice. Numai tehnicienii calificați sunt autorizați să deschidă capacul acestui produs.
- Ștecherul cablului de alimentare trebuie să fie ușor accesibil. Nu așezați monitorul, mobila etc. pe cablul de alimentare. Un cablu de alimentare/bușon deteriorat poate provoca incendii sau vă poate provoca un șoc electric. Manipulați cablul de alimentare de fișă, nu scoateți monitorul din priză trăgând de cablul de alimentare. Nu atingeți niciodată cablul de alimentare/ștecherul cu mâinile ude, deoarece acest lucru poate provoca un scurtcircuit sau un șoc electric. Nu faceți niciodată un nod în cablul de alimentare și nu îl legați cu alte cabluri. Atunci când este deteriorat, acesta trebuie înlocuit, acest lucru trebuie făcut numai de personal calificat.
- Nu așezați NICIODATĂ monitorul pe pânză sau alte materiale care pot fi amplasate între setul de monitoare și mobilierul de susținere.
- Nu așezați monitorul pe podea și pe suprafețe înclinate.
- Dacă intenționați să lăsați monitorul neutilizat pentru o perioadă îndelungată de timp sau dacă veți fi plecat de acasă (în special dacă sunt lăsați singuri copii, persoane în vârstă sau persoane cu dizabilități), asigurați-vă că deconectați fișa de alimentare sau adaptorul de alimentare de la priză.
- Praful acumulat poate provoca scântei și căldură de la cablul de alimentare sau adaptorul de alimentare sau poate deteriora izolația cablului de alimentare sau a adaptorului de alimentare, rezultând șocuri electrice, scurgeri sau incendii.
- După mutarea monitorului dintr-un mediu rece într-o zonă caldă, lăsați-l să stea o vreme înainte de a-l porni, pentru a permite condensului din interior să se disipeze complet și să se usuce.
- Dacă intenționați să instalați acest produs în medii cu praf, temperaturi ridicate sau scăzute, umiditate ridicată, medii cu conținut chimic și locații de utilizare 24 de ore din 24 (cum ar fi aeroporturi sau gări, etc.), asigurați-vă că contactați un centru de service autorizat pentru asistență suplimentară. În caz contrar, monitorul poate fi grav deteriorat.
- Copiilor le este interzis să se cațere pe acest produs.

- Nu instalați acest produs într-un loc instabil, cum ar fi un raft șubred, o podea înclinată sau un loc supus vibrațiilor externe.
- Atașați cu atenție picioarele / suportul la produs. Dacă suportul este prevăzut cu șuruburi, strângeți bine șuruburile pentru a preveni înclinarea monitorului. Nu strângeți prea tare șuruburile.
- Nu așezați monitorul pe podea și pe suprafețe înclinate.
- Pentru a evita pericolul de sufocare, țineți pungile de plastic departe de bebeluși, copii și animale domestice.

**DESPRE TOATE - NU lăsați pe nimeni, în special copiii, să împingă sau să lovească ecranul, să împingă nimic în găurile, fantele sau orice alte deschideri din carcasă.**



#### SFATURILE UTILIZATORILOR

Pe baza decretului legislativ nr. 49 din 14 martie 2014

"Punerea în aplicare a Directivei 2012/19/UE privind deșeurile de echipamente electrice și electronice (DEEE)"

Acest marcaj indică faptul că acest produs nu trebuie eliminat împreună cu alte deșeuri menajere, ci trebuie eliminat separat de alte deșeuri. Prin urmare, utilizatorul trebuie să aducă produsul cu toate componentele esențiale la centrele de reciclare a deșeurilor electrice și electronice sau să se întoarcă la comerciantul cu amănuntul înainte de a cumpăra un produs nou de tip echivalent, în raport de 1 la 1 sau 1 la 0 pentru produsele care au latura mai mare mică de 25 cm. Eliminarea corectă a aparatului vechi va contribui la prevenirea potențialelor daune aduse mediului și sănătății umane și va sprijini reciclarea materialelor. Eliminarea ilegală a produsului ar trebui să implice pentru utilizatori sancțiuni administrative bazate pe Decretul legislativ nr. 49 din 14 martie 2014.

Temperatura de funcționare: -10°C~35°C

Acest echipament respectă limitele de expunere la radiații stabilite pentru un mediu necontrolat. Acest echipament trebuie instalat și utilizat cu o distanță minimă de 20 cm între radiator și corpul dumneavoastră.



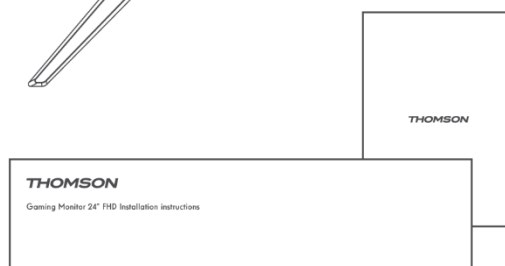
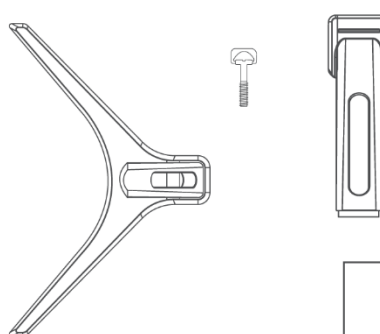
Careca Italia SpA declară că acest produs este conform cu Directiva 2014/30/UE, Directiva 2014/35/UE, Directiva 2009/125/CE, Directiva (UE) 2017/1369, Directiva 2011/65/UE și actualizările ulterioare.

Textul integral al Declarației de conformitate UE este disponibil online.

### 3 Ambalaje

1. Vă rugăm să verificați dacă toate elementele sunt incluse în setul dvs. de monitor. În cazul în care lipsesc elemente, vă rugăm să contactați dealerul în timp util.
2. Culoarea și forma articolului pot varia în funcție de model.
3. Cablurile furnizate pot varia în funcție de produsul achiziționat.

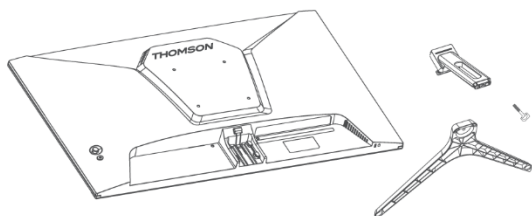
Manual	Ghid de pornire rapidă	Card de garanție
Cablu	Cablu HDMI	Se aplică numai monitoarelor cu porturi HDMI. Nu toate modelele vin cu un cablu HDMI, puteți achiziționa acest accesoriu separat.
Altele	Adaptor	



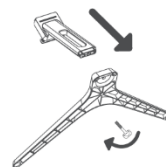
## 4 Instalarea bazei

Consultați Ghidul de instalare rapidă (QIG) pentru instrucțiuni privind despachetarea monitorului. Montați televizorul pe o suprafață plană și așezați-l pe o cârpă.

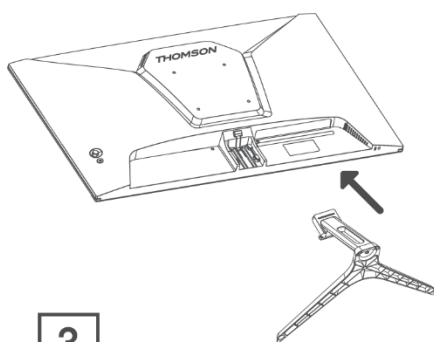
(\*Funcțiile monitorului pot varia în funcție de model, produsul real va prevala)



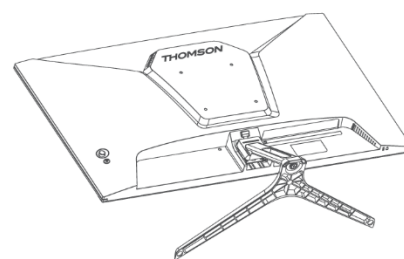
1



2



3



4

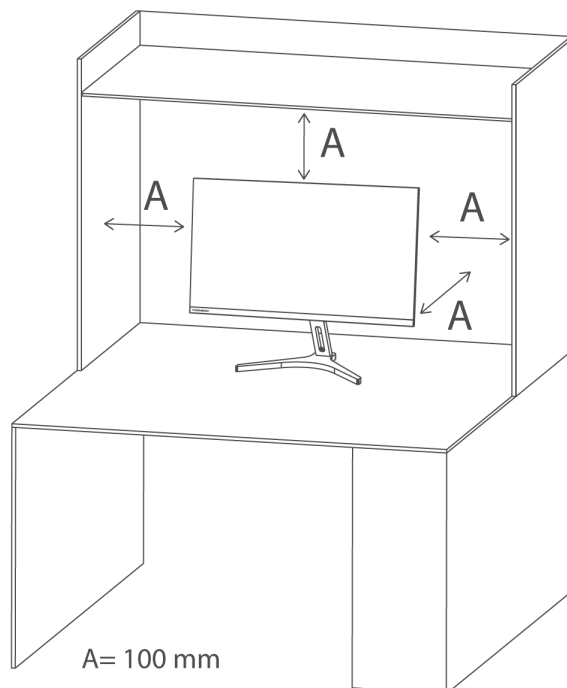
## 5 Transportarea și ridicarea monitorului

Pentru a asigura transportul în siguranță al monitorului și pentru a preveni zgârieturi sau deteriorări, vă rugăm să urmați aceste instrucțiuni, indiferent de forma și dimensiunea acestuia.

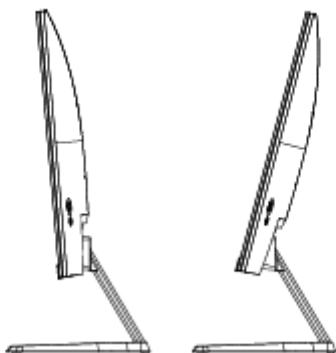
- Înainte de a transfera monitorul, vă rugăm să-l puneți în cutia/ambalajul original.
- Deconectați cablul de alimentare și alte cabluri înainte de a efectua orice acțiune cu monitorul.
- Țineți ferm partea inferioară și laterală a monitorului. Nu țineți panoul în sine.
- Asigurați-vă că ecranul nu se confruntă cu obiecte ascuțite și se află la o distanță sigură de alte materiale, care l-ar putea deteriora.
- Pentru a transfera monitorul în mod corespunzător, asigurați-vă că acesta este în poziție verticală și nu pe lateral.

## 6 Instalarea pe masă

Poziționați monitorul pe masă în poziție verticală. Monitorul trebuie să fie la cel puțin 100 mm distanță de pereți pentru a asigura o ventilație suficientă.



## 7 Reglați unghiul



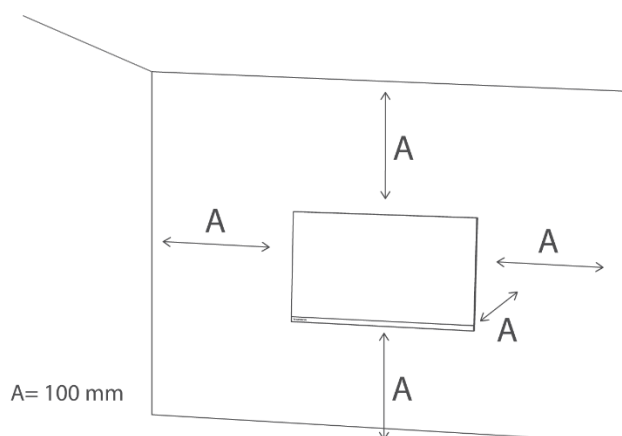
- Desenele sunt doar pentru referință și vă rugăm să consultați monitorul real.
- Unghiul ecranului poate fi reglat înainte - 5° și înapoi 15° pentru un unghi confortabil.
- Aveți grijă să nu atingeți sau să apăsați zona ecranului atunci când reglați unghiul monitorului.



## 8 Instalare pe perete

Monitorul îndeplinește specificațiile pentru placa de montare pe perete sau alte dispozitive compatibile.

Monitorul trebuie instalat cu un spațiu de cel puțin 100 mm de fiecare parte a monitorului și la 100 mm distanță de perete pentru a asigura o ventilație suficientă. Șuruburile, placa pentru monitor sau alte dispozitive compatibile trebuie să fie certificate VESA și să fie utilizate în conformitate cu standardele VESA.



Notă: placa de montare pe perete sau alte dispozitive compatibile **nu sunt** incluse în pachet împreună cu monitorul.

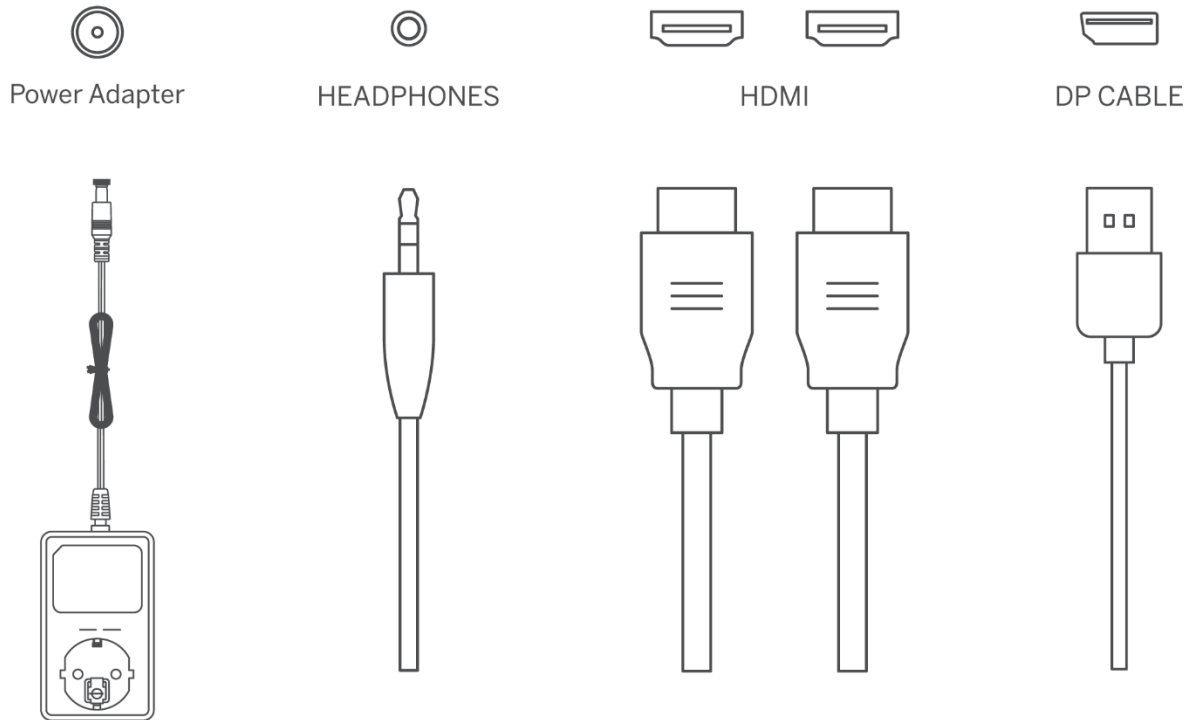
## 9 Conexiune cablu

În funcție de modelul produsului, informațiile de configurare de pe partea din spate a monitorului pot varia.

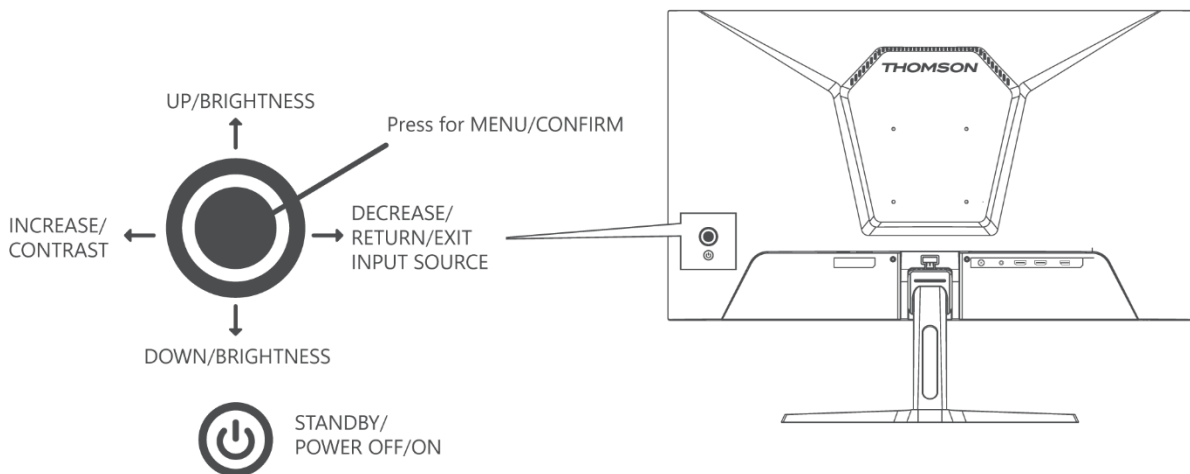
Asigurați-vă că citiți următoarele informații înainte de a conecta produsul.

1. Înainte de a conecta produsul, verificați cei doi conectori de pe cablul (cablurile) de semnal furnizat(e) și forma și poziția conectorilor de pe produs și de pe dispozitivele externe.
2. Înainte de a conecta produsul, asigurați-vă că cablul de alimentare nu este îndoit sau deteriorat.
3. Conectați cablul de alimentare la produs și conectați-l la o priză de perete. Dacă observați o funcționare anormală a produsului, scoateți-l imediat din priză și contactați distribuitorul.
4. După conectarea produsului, asigurați-vă că citiți manualul pentru a vă familiariza cu caracteristicile produsului, precauțiile și alte informații necesare pentru utilizarea corectă a produsului.

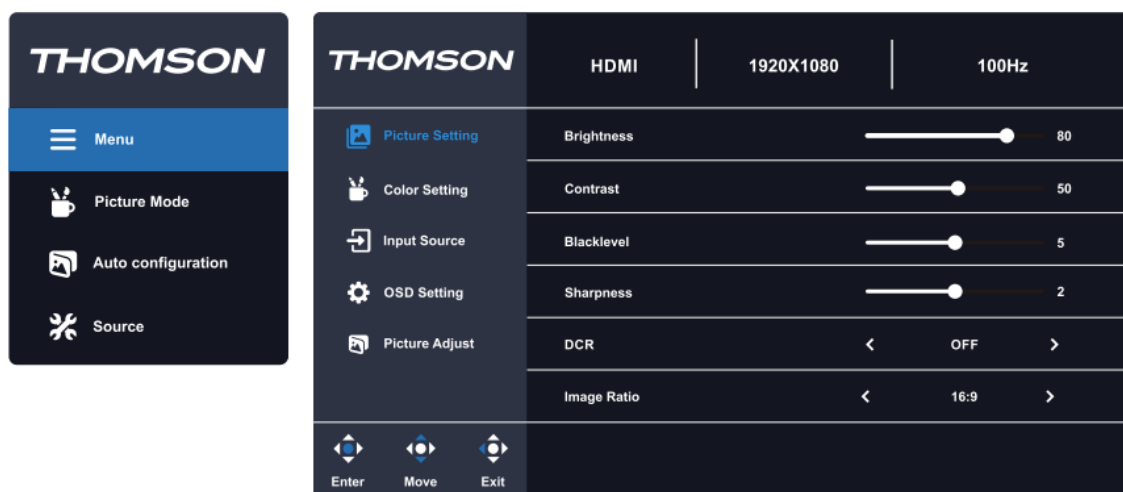
HDMI	HDMI: Utilizați un cablu HDMI pentru a conecta portul HDMI al produsului la portul HDMI OUT al altui dispozitiv pe care doriți să îl conectați.		
DP	DP: Utilizarea unui cablu DisplayPort (DP) pentru a conecta portul DP al produsului la portul DP OUT al altui dispozitiv pe care doriți să îl conectați.	DC IN	DC IN 12V: Utilizați adaptorul furnizat pentru a conecta portul. Rețineți că acest port acceptă numai 12V. Vă rugăm să consultați centrul de service autorizat pentru adaptorul neoriginal.



## 10 Control panou



## 11 Utilizarea meniului de afișare pe ecran (OSD)



1. Pentru a vizualiza meniul OSD, apăsați butonul de navigare din partea din spate a monitorului.
2. Pentru a naviga prin meniu, apăsați tastele sus/jos.
3. Pentru a selecta fila Setări, apăsați butonul de navigare sau tasta din dreapta.
4. Pentru a ajusta setările, selectați una și utilizați tastele dreapta/stânga pentru ajustare.
5. Pentru a reveni la meniul anterior, apăsați tasta din stânga.
6. Pentru a ieși din meniul OSD, apăsați tasta din stânga până la ieșire.

Meniu principal	Sub-meniu	Opțiuni	Descriere
Setarea imaginii	Luminozitate	0-100	Reglați luminozitatea ecranului
	Contrast	0-100	Reglați contrastul afișajului
	Nivel negru	0-10	Reglați adâncimea culorii negre
	Sharpness	0-4	Reglați claritatea ecranului
	DCR	Pornit/Oprit	Activați/dezactivați funcția DCR (Dynamic Contrast Ratio)
	Raportul imaginii	Auto/16:9/4:3	Setați raportul de aspect al afișajului
Setarea culorii	Mod imagine	Energy Star/Standard/ Film/Office/FPS/ RTS/Racing/sRGB	Selectați presetarea Mod imagine
	Gamma	Off/1.8/2.0/2.2/2.4	Reglați nivelul gamma al afișajului
	Lumină albastră scăzută	Off/Weak/Middle/ Puternic	Reglați nivelul luminii albastre a afișajului

	Temperatura de culoare	Cald/Utilizator/ Rece/Normal	Reglați temperatura de culoare a afișajului
	Roșu	0-100	Personalizați parametrii RGB
	Verde	0-100	
	Albastru	0-100	
Sursă de intrare	Auto	Pornit/Oprit	Permite monitorului să treacă automat la cea mai recentă intrare activă
	Selectare intrare	HDMI/VGA	Selectați intrarea monitorului
Setare OSD	Limba	Engleză spaniolă franceză germană	Setați limba meniului OSD
	H.Poziție	0-100	Reglați poziția orizontală a OSD
	V.Poziție	0-100	Reglați poziția verticală a OSD
	Timeout	0-60	Setați cât timp rămâne activ OSD în secunde
	Transparență	0-100	Reglați valoarea transparenței OSD
	DDC/CI	Pornit/Oprit	Permite dispozitivului dvs. să controleze setările afișajului
	Resetare	N/A	Resetați configurațiile monitorului
Reglarea imaginii	Configurare automată	/	Ajustați automat configurația afișajului
	Culoare auto	/	Reglarea automată a culorii ecranului
	H.Poziție	0-100	Acesta poate fi ajustat numai utilizând VGA
	V.Poziție	0-100	
	Ceas	0-100	
	Faza	0-100	
Configurare automată	Ajustați automat setările monitorului la configurația optimă		

## 12 Sfaturi de utilizare ecologică pentru monitorul Thomson

Pentru a ajuta la reducerea consumului de energie și a minimiza amprenta asupra mediului în timp ce utilizați monitorul Thomson, urmați aceste practici ecologice simple:

- **Activați modul de economisire a energiei:** Activați **modul Eco** al monitorului pentru a reduce consumul de energie atunci când monitorul nu este utilizat. Această setare ajută la diminuarea luminozității și la economisirea energiei în timpul perioadelor de inactivitate.
- **Reglați luminozitatea și contrastul:** Reduceți setările de luminozitate și contrast la un nivel confortabil. Acest lucru nu numai că reduce consumul de energie, dar prelungeste și durata de viață a monitorului.
- **Opriți monitorul atunci când nu îl utilizați:** Opriți întotdeauna monitorul atunci când nu îl mai utilizați, în special în timpul perioadelor lungi de inactivitate. Alternativ, setați un **mod de așteptare** mai scurt sau un cronometru de oprire automată.
- **Scoateți monitorul din priză atunci când este inactiv:** Deconectați monitorul atunci când nu este utilizat pentru perioade lungi de timp, cum ar fi în timpul vacanțelor sau absențelor prelungite. Acest lucru evită consumul de energie fantomă.

**Eliminare corespunzătoare:** La sfârșitul duratei sale de viață, reciclați monitorul în mod responsabil ducându-l la un punct de colectare a deșeurilor electronice desemnat, în conformitate cu **Directiva DEEE**. Acest lucru asigură eliminarea corespunzătoare și sprijină reutilizarea durabilă a materialelor.

## 13 Altele

Caracteristici Plug and Play:

Acest monitor poate fi instalat pe orice sistem Plug and Play compatibil.

Interacțiunea dintre monitor și sistemul informatic oferă condiții optime de funcționare și setări ale monitorului.

În majoritatea cazurilor, instalarea monitorului va fi automată, cu excepția cazului în care utilizatorul alege o altă setare.

Pixelii morți acceptați:

Afișajul acestui produs este realizat folosind un proces avansat de semiconductoare cu o precizie de peste 1 ppm (părți pe milion).

Dar unii pixeli pot fi prea luminoși sau întunecați atunci când afișează roșu, verde, albastru sau alb. Nu ezitați să utilizați acest lucru, deoarece calitatea este satisfăcătoare.

Acest echipament este echipament IT de clasă B.

Pe măsură ce unghiul în care utilizatorul privește ecranul se schimbă, lumina LED poate fi observată pe marginea cadrului produsului, dar acest fenomen nu este dăunător corpului uman și nu afectează caracteristicile și performanțele produsului.

## 14 Rezolvarea problemelor

Apare un ecran negru / Nu puteți porni produsul:

1. Vă rugăm să verificați dacă adaptorul de alimentare este conectat corect.
2. Vă rugăm să verificați dacă adaptorul de alimentare este conectat în mod normal la priza de 100-240 V CA.
3. Vă rugăm să verificați dacă informațiile despre cablul de detectare a semnalului sunt afișate pe ecran, verificați conexiunea prin cablu dintre sistemul conectat și acest monitor.
4. Diferite intrări:
  - a. Vă rugăm să verificați dacă intrarea DP este selectată ca sursă, dacă conectați cablul DP după ce sistemul conectat este pornit. Deconectați și reconectați cablul DP în timp ce utilizați sistemul conectat. Este posibil ca ecranul să nu afișeze o imagine, deoarece unele plăci grafice nu pot emite un semnal. În acest caz, vă rugăm să reporniți sistemul conectat după conectarea cablului DP și/sau să actualizați driverele pentru placa grafică.
  - b. Vă rugăm să verificați dacă intrarea HDMI este selectată ca sursă, dacă conectați cablul HDMI după ce sistemul dvs. conectat este pornit. Deconectați și reconectați cablul HDMI în timp ce utilizați sistemul conectat. Este posibil ca ecranul să nu afișeze o imagine, deoarece unele plăci grafice nu pot emite un semnal. În acest caz, vă rugăm să reporniți sistemul conectat după conectarea cablului HDMI și/sau să actualizați driverele pentru placa grafică.
5. Dacă lumina LED clipește.
  - a. Monitorul este în modul de așteptare. Mișcați mouse-ul sau apăsați orice tastă de pe tastatură pentru a trezi monitorul.
  - b. Verificați dacă computerul este pornit.
6. Dacă se afișează notificarea "Fără semnal", vă rugăm să verificați dacă cablul de semnal este conectat corect.
7. Dacă imaginea este afișată incorect sau are o rezoluție diferită de cea a monitorului, actualizați driverele grafice și resetați setările monitorului în OSD. Driverele grafice depind de producătorul GPU-ului dvs. Vă rugăm să vizitați un site dedicat al producătorului GPU-ului.
8. Dacă monitorul reține o imagine, vă rugăm să nu afișați o imagine statică pentru o perioadă lungă de timp. Utilizați în schimb un screensaver.
9. Dacă culorile sunt anormale pe afișajul dvs., vă rugăm să selectați o adâncime de culoare diferită. Accesați Control Panel > Display > Settings > Color quality în sistemul de operare Windows sau accesați setările GPU-ului dedicat. Setările pot varia în funcție de sistemul dvs. de operare.
10. Dacă culorile afișate par instabile, vă rugăm să verificați dacă cablul de semnal este conectat corect. Dacă problema persistă, vă rugăm să schimbați cablul și să resetați setările plăcii grafice.

11. Dacă monitorul nu produce sunet prin mufa pentru căști, asigurați-vă de conectivitatea corespunzătoare sau încercați să măriți volumul. Dacă problema persistă, accesați Panou de control > Hardware și sunet > setați monitorul ca dispozitiv implicit. Setările pot varia în funcție de sistemul dvs. de operare.

## 15 Specificații tehnice

	M24FB2Y14	M27FB5C14	M27FB7C14V	M24FG2Y14	M27QG5Y14
Tensiune de funcționare	100-240 V, 50-60 Hz	100-240 V, 50-60 Hz	100-240 V, 50-60 Hz	100-240 V, 50-60 Hz	100-240 V, 50-60 Hz
Adaptor DC Specificații (ieșire)	12 V/2A, 24W	12 V/3A, 36W	24 V/5A, 120W	12 V/3A, 36W	12 V/5A, 60W
Afișaj frecvența	100Hz	100Hz	100Hz	180Hz	180Hz
Putere de ieșire audio	nu	2 x 2	2 x 2	2 x 2	2 x 2
Consumul de energie (W)	20	31	31	31	55
Consum de energie în standby în rețea (W)	< 0,5	< 0,5	< 0,5	< 0,5	< 0,5
Greutate (Kg)	2.52	6.13	6.41	3.17	6.41
Dimensiuni monitor LxLxH (cu suport) (mm)	538 x 191 x 406	613 x 200 x 544	614 x 200 x 553	539 x 424 x 196	612 x 545 x 236
Dimensiuni monitor LxLxH (fără suport) (mm)	538 x 43 x 319	613 x 53 x 364	614 x 49 x 365	614 x 49 x 365	612 x 363 x 58
Afișaj	24"/60 cm	27"/69cm	27"/69 cm	24"/60 cm	27"/69 cm
Rezoluția ecranului	1920x1080 (FHD)	1920x1080 (FHD)	1920x1080 (FHD)	1920x1080 (FHD)	2560 x 1440 (QHD)

### 15.1 Restricții de țară

Destinat exclusiv utilizării în interior în statele membre ale UE și în statele AELS.

AT	BE	BG	C	C	C	D	D	EE	ES	FI	FR
GR	H	H	H	Y	Z	E	K	LU	LV	M	N
NU	R	U	IE	SI	IT	LI	LT	MAREA	(NI	T	L
	PL	PT	R	SI	SK	SE	TR	BRITANI	)		
			O					E			

## 15.2 Licență



Sub rezerva modificărilor. Ca urmare a cercetării și dezvoltării continue, specificațiile tehnice, designul și aspectul produselor se pot modifica. Termenii HDMI și HDMI High-Definition Multimedia Interface, precum și logo-ul HDMI sunt mărci comerciale sau mărci înregistrate ale HDMI Licensing Administrator, Inc. în Statele Unite și în alte țări. Toate drepturile sunt rezervate. Toate numele de produse sunt mărci comerciale sau mărci comerciale înregistrate ale proprietarilor respectivi. ©2024 StreamView GmbH, Franz-Josefs-Kai 1, 1010 Viena, Austria. Acest produs a fost fabricat și vândut sub responsabilitatea StreamView GmbH. THOMSON și logo-ul THOMSON sunt mărci comerciale utilizate sub licență de StreamView GmbH - informații suplimentare la [www.thomson-brand.com](http://www.thomson-brand.com).